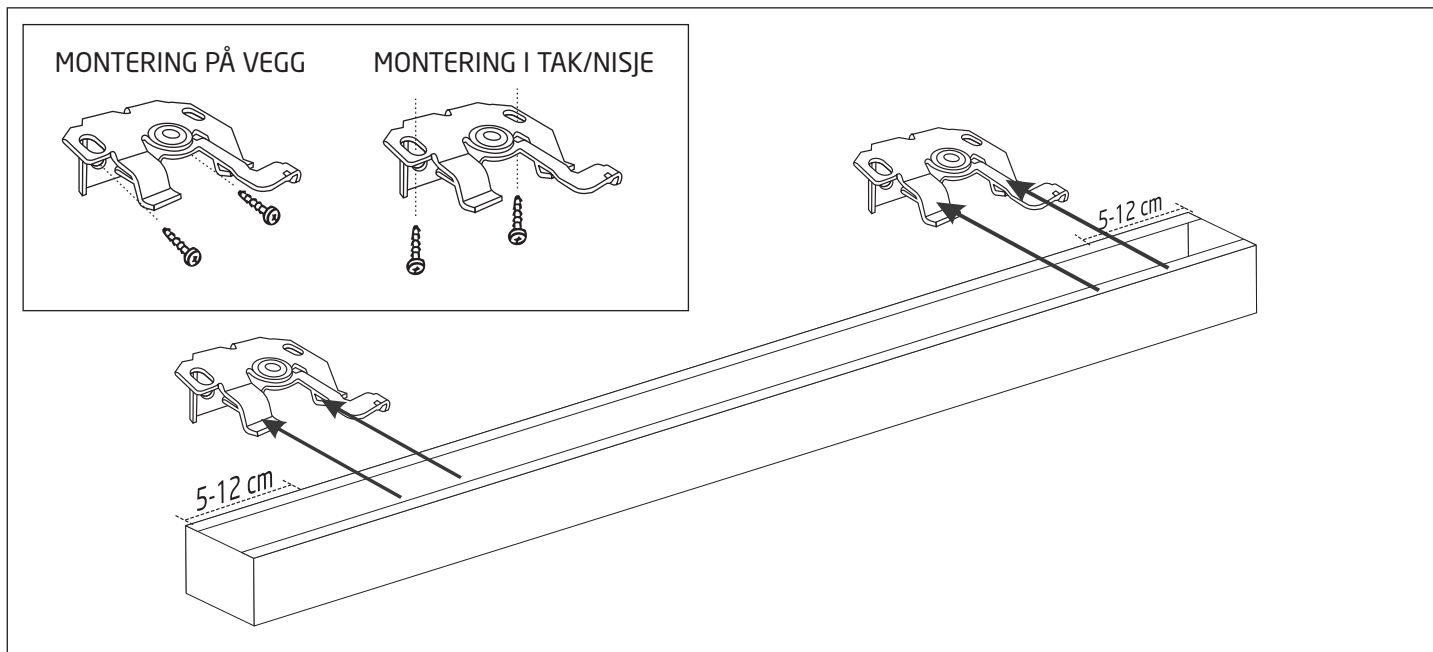


# SNORBETJENT PLISSÉGARDIN



## MONTERINGSANVISNING

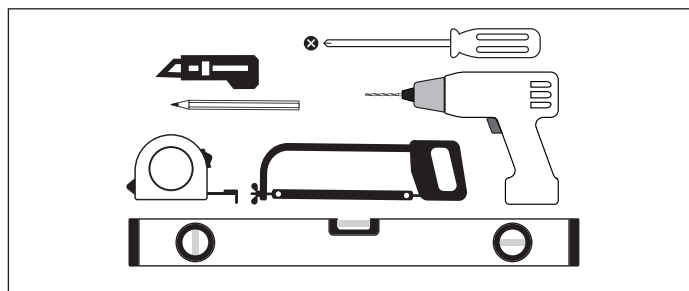


### DETTE FØLGER MED:

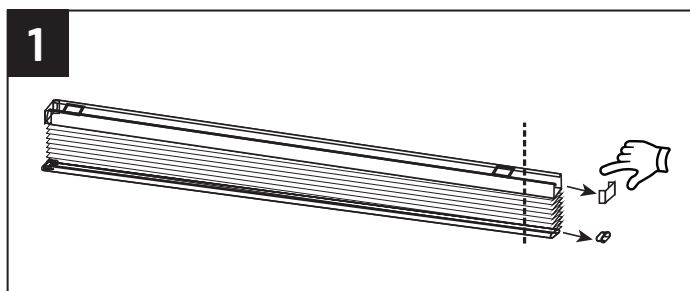
Bredde 60-110 cm: 2 stk beslag, 4 stk store skruer + pluggar  
Bredde 120-140 cm: 3 stk beslag, 6 stk store skruer + pluggar  
Bredde 150-160 cm, 4 stk beslag, 8 stk store skruer + pluggar  
NB! Skruene som følger med er kun beregnet for bruk til pluggar.  
Skal man skru i annet materiale må andre skruer benyttes.



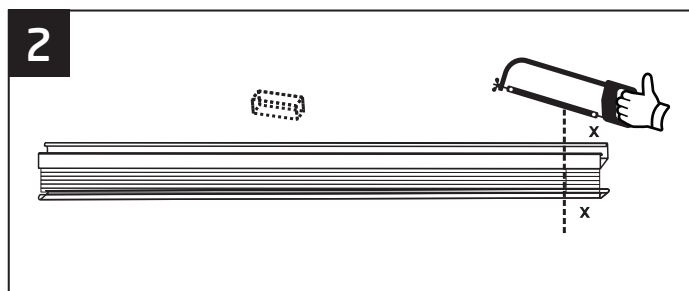
### DETTE BØR DU HA:



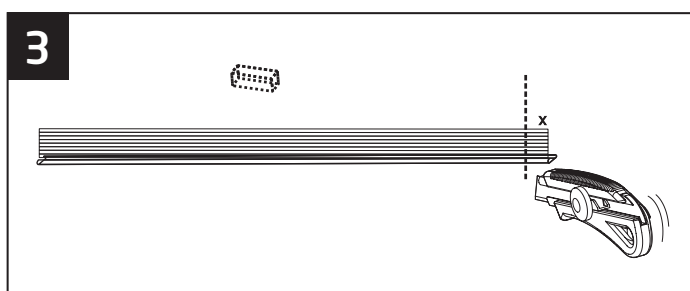
### TILPASSE BREDDEN



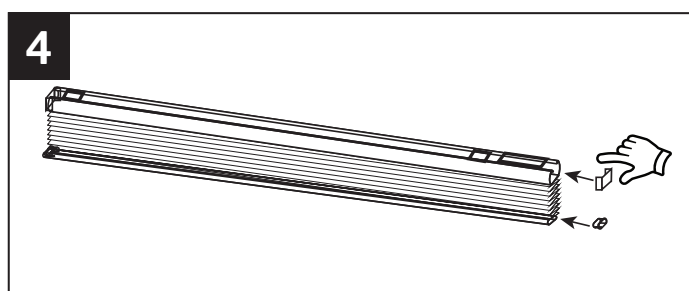
1  
Marker hvor lister og tekstil skal kappes, maksimalt 5 cm på hver side. Ta ut endelokk fra overlist og underlist.



2  
Bruk en baufil for å kutte listene. Kutt først overlisten, snu så plisségardin og kutt underlisten. Pass på å ikke sage i teksten.



3  
Kutt teksten med en skarp kniv.



4  
Sett på endelokkene. Plisségardin er ferdig justert og klar til montering.

**1**

**Vegg**

**Tak/Nisje**

På grunn av snorbetjeningen må plisségardinen monteres maks. 5 cm inn i nisje.

**2 Feste skinne**

**3** Lås skinnen med hendelen på beslaget.

**3 Barnesikring**

Monteres minimum 150 cm. over gulv.

150 cm

**4**

Betjening: ned/opp/lås.

Til venstre: Frigjøre  
Gi etter snor for å senke  
Trek i snoren for å heve  
Til høyre: Låse

**Ned**

**Opp**

**Lås**

**5 Barnesikker snorsamler:**

**Snorsamler**

**Splittes ved belastning**

**Klikk de to delene sammen igjen**