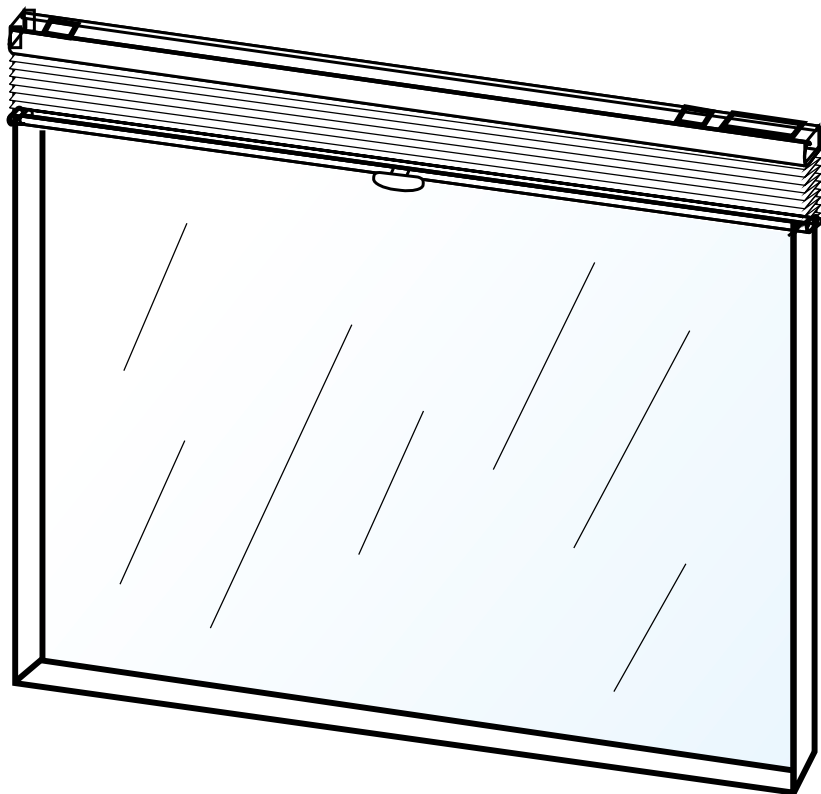


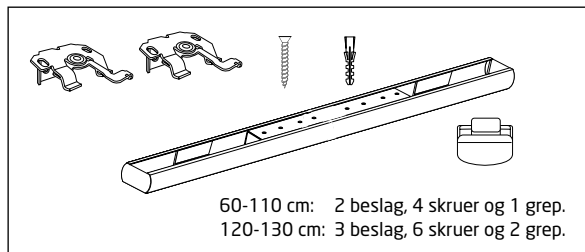
TRÅDLØS PLISSÉGARDIN MØRKLEGGENDE



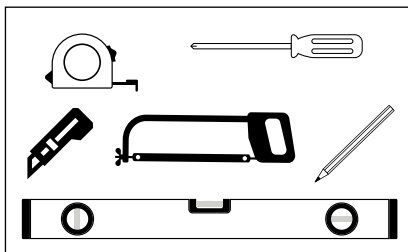
MONTERINGSANVISNING



DETTE FØLGER MED:



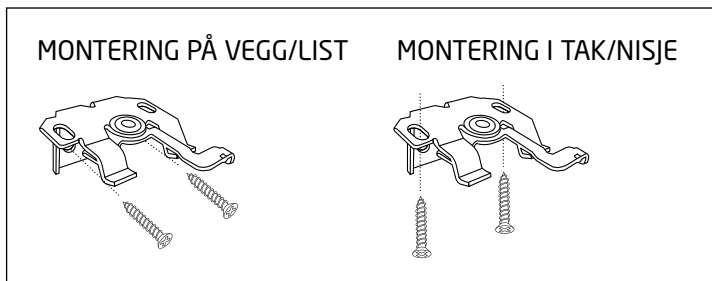
DETTE BØR DU HA:



MONTERING AV BESLAG

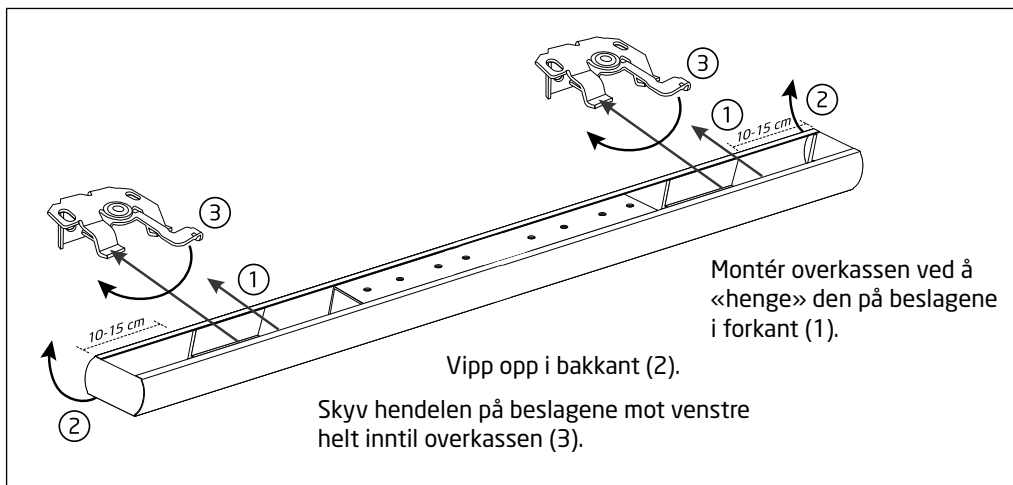
Merk av for innfesting av beslag, 10-15 cm inn fra hver side av der overkassen skal monteres. Beslagene må monteres 10-15 cm fra overkassens ende av hensyn til den innvendige mekanismen.

Merk av og bor hull til skruene.



MONTERING AV OVERKASSEN

Start med hendelen på beslagene helt til høyre som på tegningen.



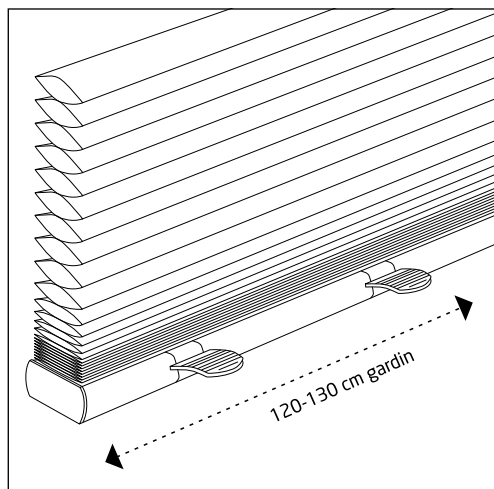
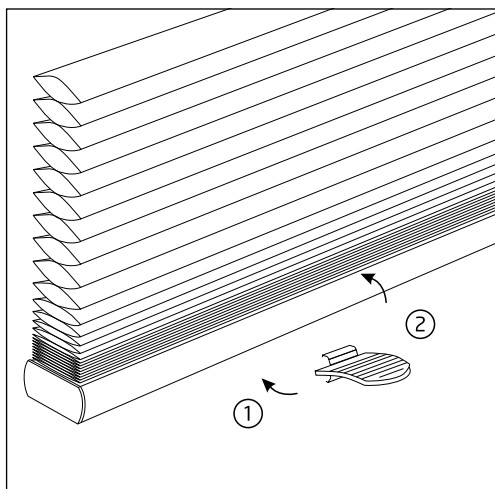
JUSTERING AV SNORER



Hvis gardinen går skjevt eller snorene er litt slakke, så kan man skyve underlisten til side og justere lengden på snorene.

MONTERING AV GREP

Montér grepet på underlisten ved å føre det inn i underkant og kneppe det på i overkant. Den lille buen på grepet skal bue nedover.



Grepet monteres midt på for plisségardiner med bredde 60-110 cm.

Har du en plisségardin som er 120 cm eller bredere følger det med to grep. Plassér disse symmetrisk fra midten for å sikre en jevn føring av gardinen.

BETJENING

VIKTIG INFORMASJON:

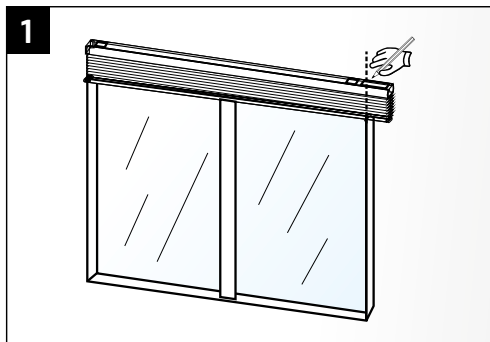
Ved betjening må underlisten skyves rolig opp og ned. Raske bevegelser kan skape problemer med snormekanismen i overkassen

Har du en plisségardin som er 120 cm eller bredere må føringen av underlisten gjøres med to hender og begge grepene. Hvis du fører underlisten skjevt kan det skape problemer med snormekanismen i overkassen.

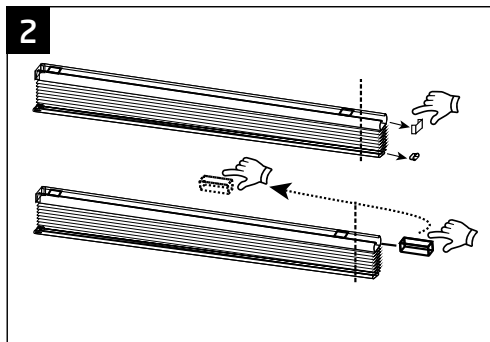
Dette produktet egner seg best der det blir regelmessig brukt. Ved sjelden bruk kan du oppleve en treghet i snormekanismen. For å få tilbake god funksjon anbefaler vi at du hever og senker gardinen rolig flere ganger inntil den igjen fungerer normalt.

TILPASSE BREDDEN

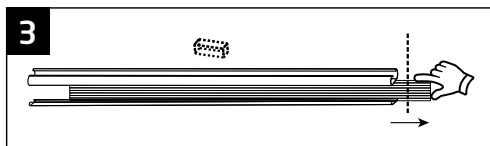
www.vistanorge.no



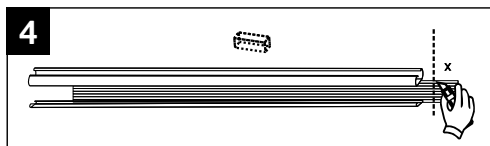
1
Marker hvor lister og tekstil skal kappes. Overlisten kan kun kappes på den ene siden. Hvor mye den kan kappes står på pakningen.



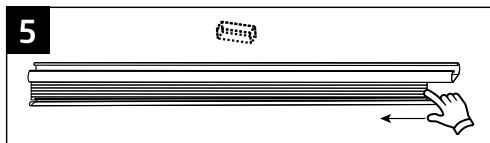
2
Ta ut endeløkk fra overlist og underlist. Skyv ut snormekanismen og plasser den forsiktig oppå overlisten.



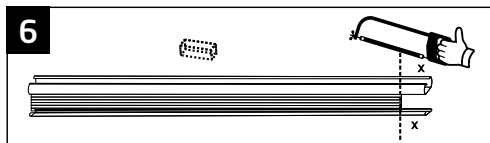
3
Skyv teksten ut til siden.



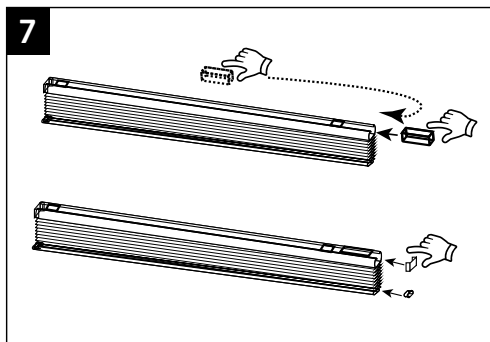
4
Kutt teksten på angitt merke med en skarp kniv.



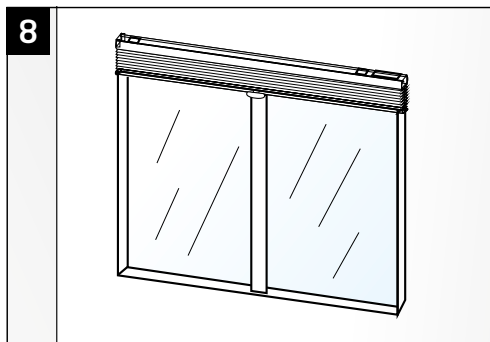
5
Skyv teksten inn igjen til riktig posisjon.



6
Bruk en baufil for å kappe overlist og underlist på angitt merke.



7
Før snormekanismen tilbake i overlisten og sett på endeløkkene.



8
Fest grepet på underlisten (se side 3).
Plisségardinen er ferdig justert og klar til bruk.
OBS! Les info på side 3 om riktig betjening.