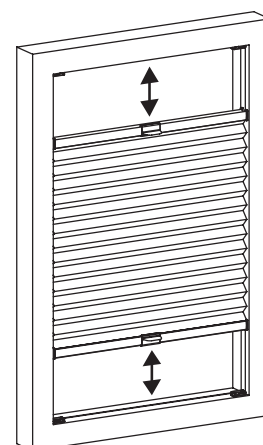
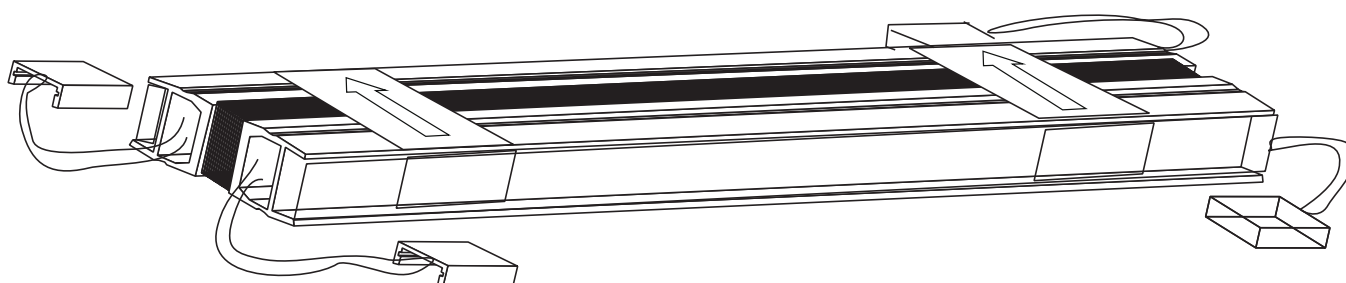
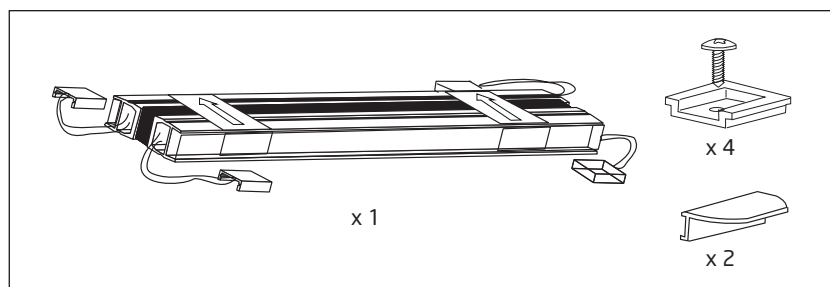


UTSPENT PLISSÉGARDIN

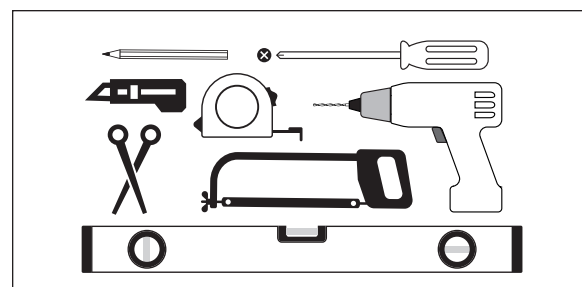
MONTERINGSANVISNING

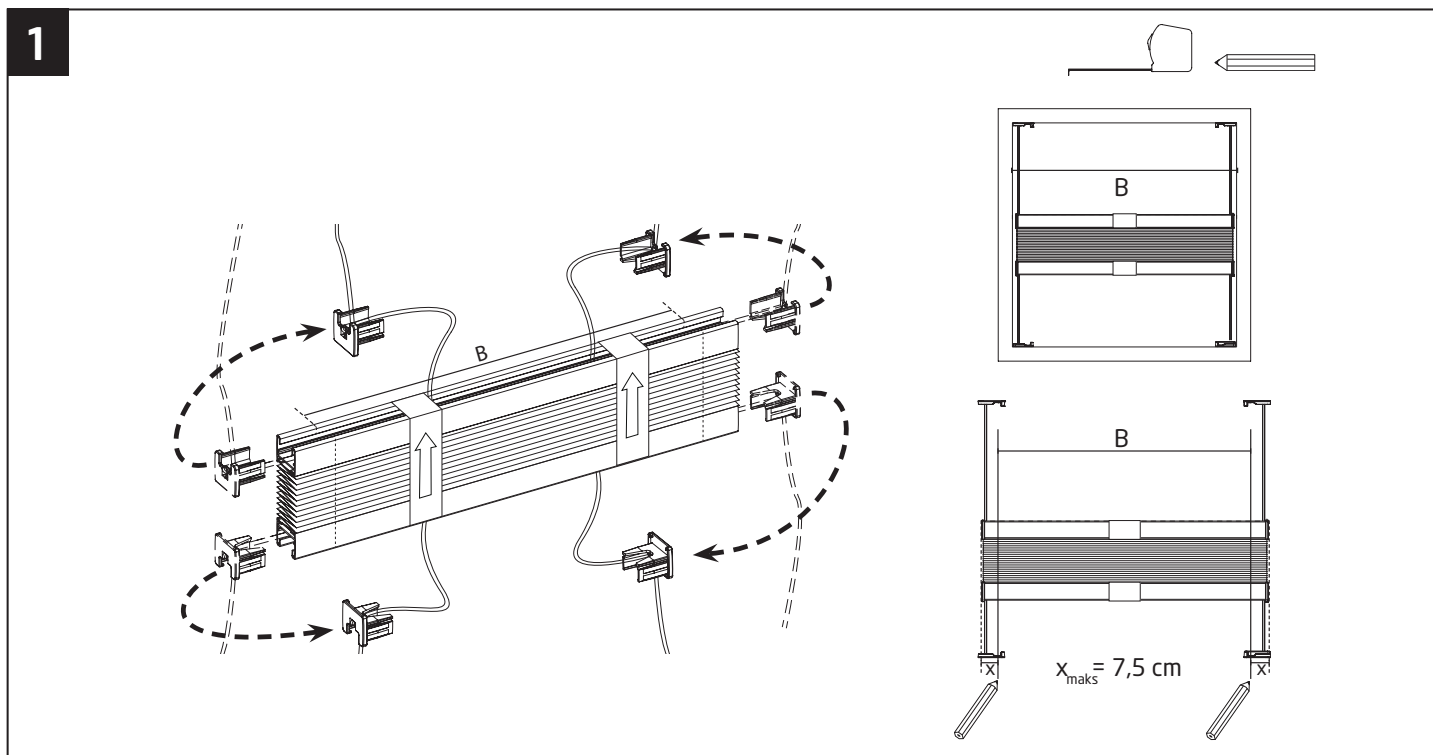


DETTE FØLGER MED:

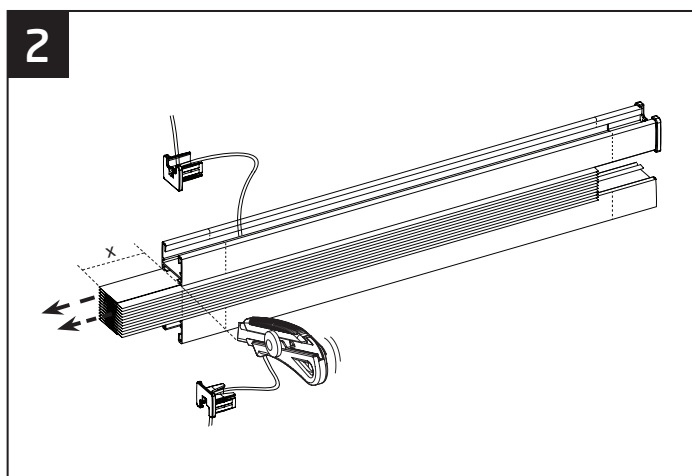


DETTE BØR DU HA:

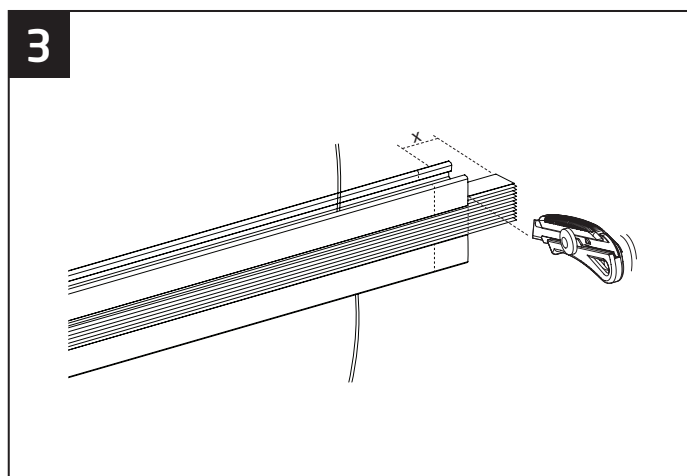




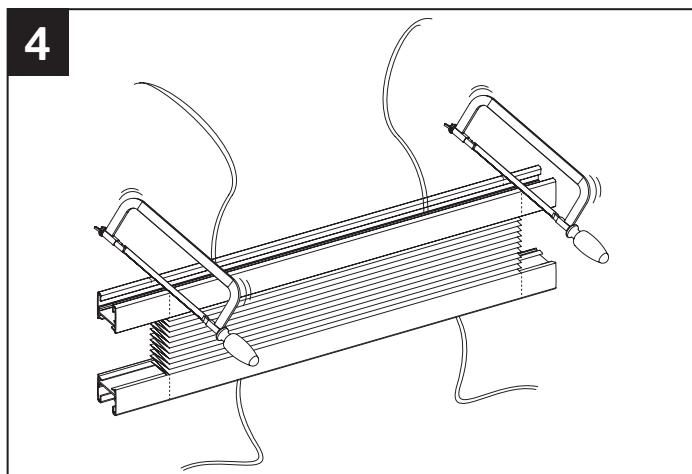
Kan kuttes maksimalt 7,5 cm på hver side. Marker hvor lister og tekstil skal kappes. Ta ut endeløkk fra overlist og underlist. Papiret som holder plisségardinen sammen beholdes på helt til produktet er ferdig montert.



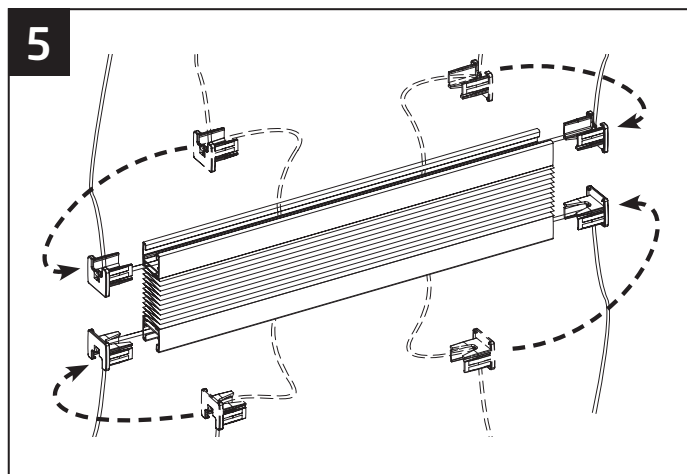
Skyv teksten ut til siden og kutt den på angitt merke med en skarp kniv.



Gjenta på den andre siden.

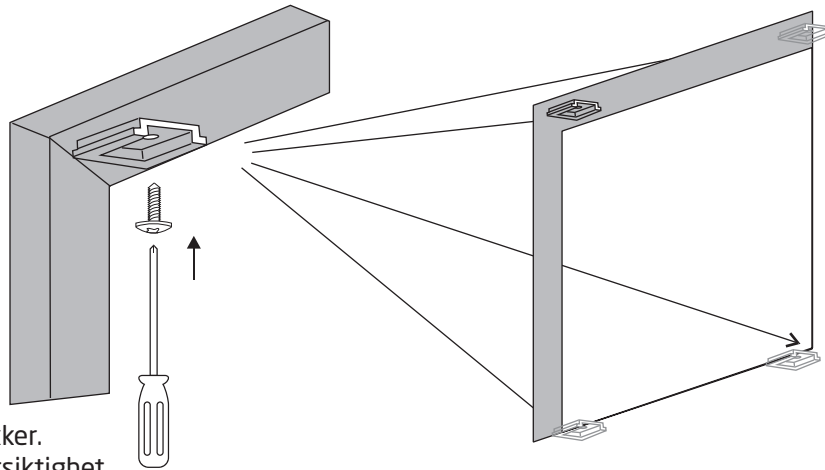


Bruk en baufil for å kutte overlist og underlist.



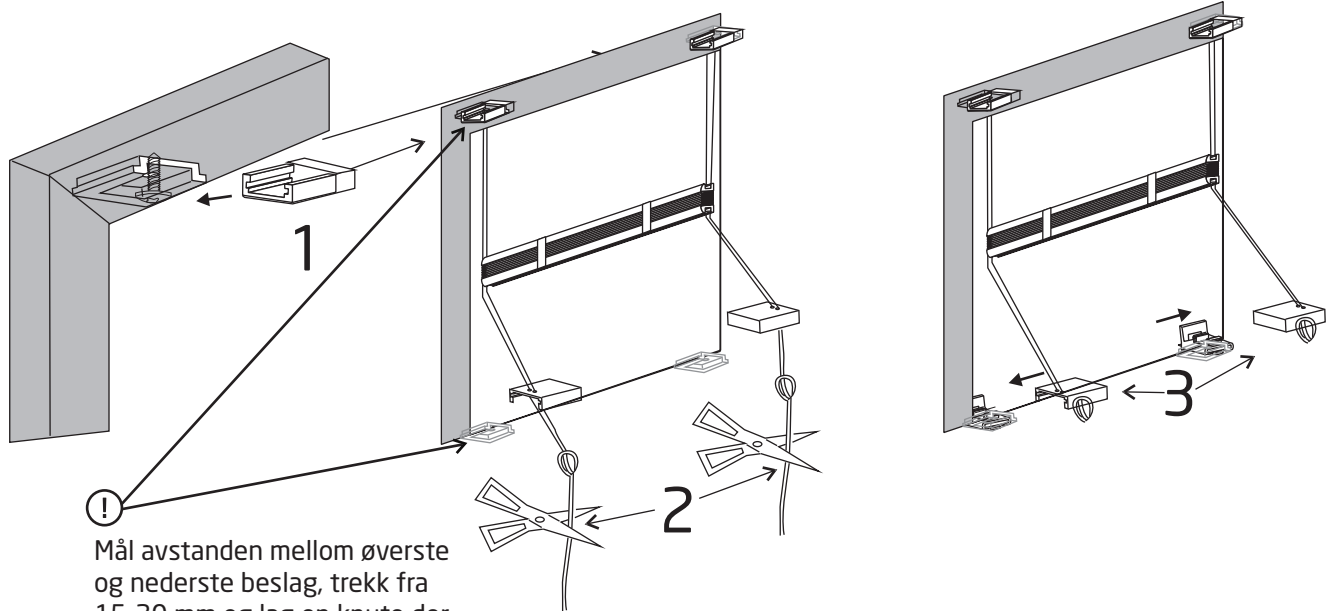
Sett på endeløkkene. Plisségardinen er ferdig justert og klar til montering.

1



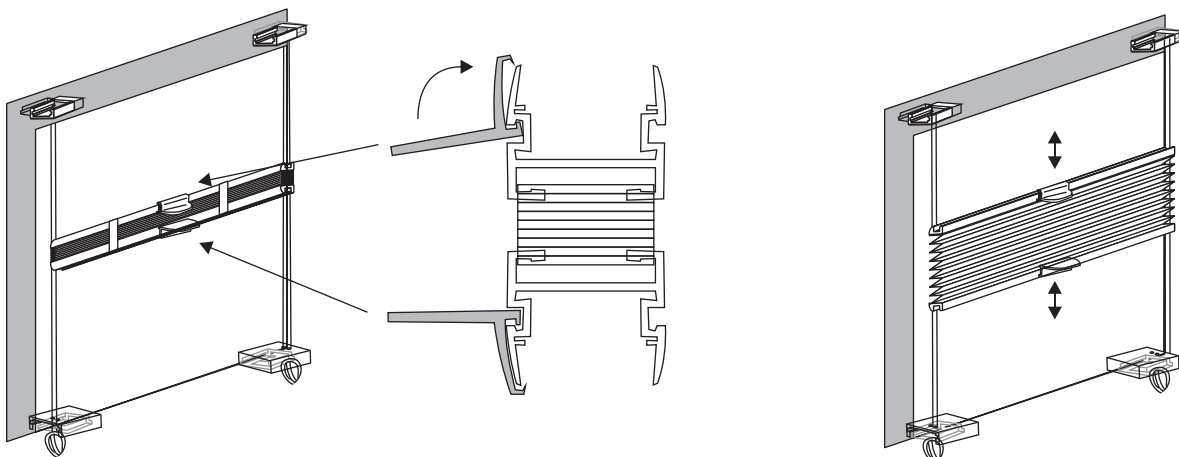
NB! Bruk helst skrutrekker.
Drill må brukes med forsiktighet
for å ikke skade klipsene.

2



Mål avstanden mellom øverste
og nederste beslag, trekk fra
15-20 mm og lag en knute der.

3



Montér grepene som vist på tegningen. Riv av papiret som holder plisségardinen sammen. Plisségardinen er klar til bruk.